



## Alsident típusú elszívó karok

***A készülék meghibásodása esetén vegye fel a kapcsolatot szervizünkkel. A készülék nem rendeltetésszerű használata, harmadik fél által végzett beavatkozás és átalakítás a garancia elvesztését vonja maga után.***

***Kizárólagos szakszerviz:  
Complexlab Kft.  
1033 Budapest, Szőlőkert u. 4.  
tel: 454-0606, 243-3756, 243-5069, fax: 453-2460  
[sales@complexlab.hu](mailto:sales@complexlab.hu)***

**Az Alsident® System olyan elszívó karokat jó minőségű és hosszú élettartamú elszívó karokat gyárt.**

**Az Alsident® System elszívó karoknak minimális a helyigényük és könnyű a tisztításuk.**

**A design önhordó, könnyen tisztítható és felhasználóbarát elszívó kart biztosít.**

**Olvassa el a használati utasítást és kövesse az iránymutatásokat a kezeléssel és az elszívási hatékonysággal kapcsolatban, hogy az ön elszívó karja hosszú évekig hasznára váljon. Tovább információért forduljon a forgalmazóhoz, vagy keresse fel a [www.alsident.com](http://www.alsident.com) oldalt!**

# Tartalom

Tartalom .....	3
1. A rendszer áttekintése .....	1
1.1 Anyag típusa .....	2
2. Műszaki paraméterek .....	3
3. Az elszívó karok megfelelő pozíciója .....	4
3.1 Típusok .....	4
3.1.1 Asztali rögzítés .....	4
3.1.2 Fali és mennyezeti rögzítés .....	5
4. Az elszívó kar használata .....	6
5. Elszívási hatékonyság .....	7
6. Hibaelhárítás .....	8
6.1 Az elszívó kar nem tartja meg a pozícióját .....	8
6.1.1 Az elszívó kar süllyedni kezd a pozíciójából .....	8
6.1.2 Az elszívó kar emelkedni kezd a pozíciójából .....	8
6.2 Általános .....	10
6.3 Alkatrészek .....	10
7. A belső rugó beállítása .....	11
8. Az elszívó kar tisztítása .....	13
8.1 Búrák .....	13
8.2 Pillangószelepes csatlakozó idom .....	13
8.3 O-gyűrűk .....	13
8.4 Gyakoriság .....	14



## 1. A rendszer áttekintése

<i>Rendszer</i>	<i>Cső átmérője</i>	<i>Alumínium (AL)</i>	<i>Antisztatikus (AS)</i>	<i>Vegyszerálló (CR)</i>
<i>System 50</i>	<b>50 mm</b>	•	•	
<i>System 50 flex</i>	<b>50 mm</b>	•	•	
<i>System 63</i>	<b>63 mm</b>			•
<i>System 75</i>	<b>75 mm</b>	•	•	•
<i>System 75 teleszkópos</i>	<b>75/100 mm</b>	•	•	
<i>System 100</i>	<b>100 mm</b>	•	•	•

---

**COMPLEXLAB KFT.**

Cím: 1033 BUDAPEST, SZŐLŐKERT U. 4.

TEL.: 243-3756, 243-5069, 454-0606; FAX: 453-2460

[info@complexlab.hu](mailto:info@complexlab.hu), [www.complexlab.hu](http://www.complexlab.hu)



## 1.1 Anyag típusa

**Alumínium (AL):** *Az alumíniumból készült elszívó karok olyan helyeken használhatók, ahol nincs szükség vegyszerállóságra vagy vezetőképességre.*

**Antisztatikus (AS):** *Az antisztatikus elszívó karokat ESD és ATEX helyeken használhatja (System 75 és 100), ahol szükséges a vezetőképesség. A tanúsítványokért látogasson el weboldalunkra a Vizsgálati jegyzőkönyvek menüpontra.*

**Vegyszerálló (CR):** *Ezekkel a karokkal agresszív munkakörnyezetben dolgozhat, ahol külön igény van az agresszív vegyszerekkel szembeni ellenállóságra.*

---

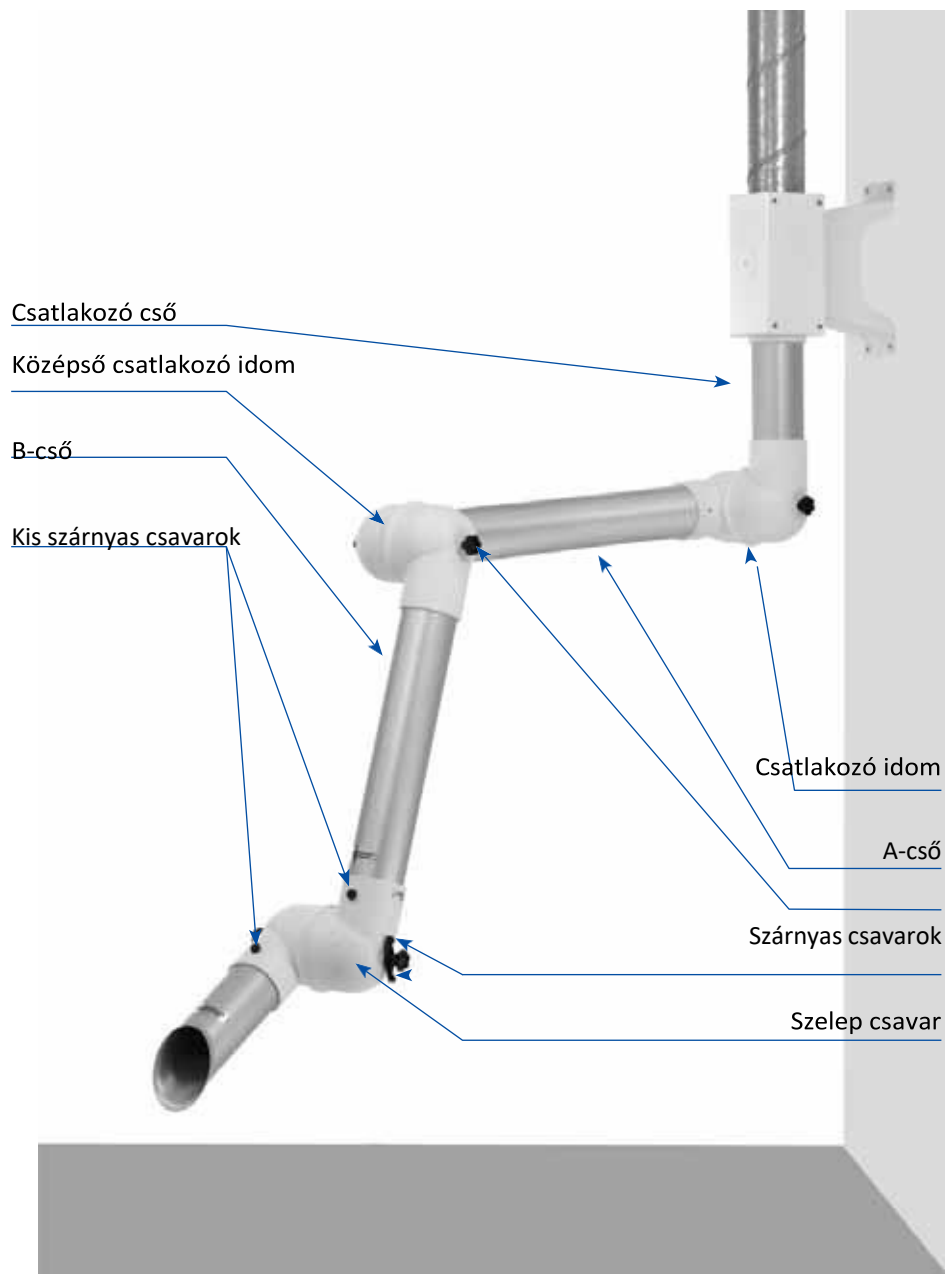
**COMPLEXLAB KFT.**

*Cím: 1033 BUDAPEST, SZŐLŐKERT U. 4.*

*TEL.: 243-3756, 243-5069, 454-0606; FAX: 453-2460*

*[info@complexlab.hu](mailto:info@complexlab.hu), [www.complexlab.hu](http://www.complexlab.hu)*

## 2. Műszaki paraméterek



---

**COMPLEXLAB KFT.**

*Cím: 1033 BUDAPEST, SZŐLŐKERT U. 4.*

*TEL.: 243-3756, 243-5069, 454-0606; FAX: 453-2460*

*[info@complexlab.hu](mailto:info@complexlab.hu), [www.complexlab.hu](http://www.complexlab.hu)*



### 3. Az elszívó karok megfelelő pozíciója

A használat előtt javasoljuk az elszívó kar megfelelő összeszerelésének ellenőrzését. A nem megfelelő összeszerelés befolyásolhatja az elszívó kar rugalmasságát. Lásd az előző oldalon található ábrát.

- Ellenőrizze, hogy a pillangószelepes csatlakozó idom szárnyas csavarjai előre néznek és a szelep szárnyai jobb oldalra esnek.
- Ellenőrizze, hogy az Alsident® címke előre néz (a pillangószelepes csatlakozó idom feletti csövön található)

A nem megfelelő összeszerelés következményeként a rugó nem fog működni és az elszívó kar a működési pozíció alá fog ereszkedni. Emiatt idővel a rugó elveszti az erejét és cserélni kell.

#### 3.1 Típusok

##### 3.1.1 Asztali rögzítés

Ezt a típust nagyon egyszerűen lehet javítani a csatlakozó cső feletti két cső elfordításával.

Ha az elszívó kar nem tudja megtartani a működési pozícióját, a rugó beállítására lehet szükség annak cseréje előtt (lásd a 7-es fejezetet).

Ha az elszívó kar két munkaállomást szolgál ki, fontos, hogy a csatlakozó csőnél fordítsák a két munkaállomás között – NE fordítsa át az elszívó kart a csatlakozó cső mögé.

---

#### **COMPLEXLAB KFT.**

*Cím: 1033 BUDAPEST, SZŐLŐKERT U. 4.*

*TEL.: 243-3756, 243-5069, 454-0606; FAX: 453-2460*

*[info@complexlab.hu](mailto:info@complexlab.hu), [www.complexlab.hu](http://www.complexlab.hu)*



### 3.1.2 Fali és mennyezeti rögzítés

A nem megfelelően felszerelt fali vagy mennyezeti kar beállításához szét kell szerelnie az elszívó kart.

Figyelem:

A belső rugó megsérül, ha az elszívó kart hátra és lefelé fordítja a konzol és a csatlakozó cső alatt. Az elszívó kart először le kell szerelnie a konzolról, és a csatlakozó cső felett megfordítania.

Ha az elszívó kar nem tudja megtartani a működési pozícióját, a rugó beállítására lehet szükség annak cseréje előtt (lásd a 7-es fejezetet).

Ha az elszívó kar két munkaállomást szolgál ki, fontos, hogy a csatlakozó csőnél fordítsák a két munkaállomás között – NE fordítsa át az elszívó kart a csatlakozó cső mögött.

---

**COMPLEXLAB KFT.**

*Cím: 1033 BUDAPEST, SZŐLŐKERT U. 4.*

*TEL.: 243-3756, 243-5069, 454-0606; FAX: 453-2460*

*[info@complexlab.hu](mailto:info@complexlab.hu), [www.complexlab.hu](http://www.complexlab.hu)*



## 4. Az elszívó kar használata

Az elszívó karokat könnyedén a szennyező forráshoz lehet pozícionálni és új pozícióba vagy nyugalmi helyzetbe állítani, amikor nincs használatban.

A csatlakozó csőidom szabadon forog egyik oldalról a másikra, valamint fel le, csak a környezetében lévő akadályok korlátozhatják a mozgásban. A középső csatlakozó idom fel-lefelé mozog, míg a pillangószelepes csatlakozó idom behatárolt szögben forog a cső körül. A pillangószelepes csatlakozó idom emellett fel-és lefelé is mozog, míg a búra behatárolt szögben tud forogni. Ez nagyfokú mobilitást és rugalmasságot biztosít.

Az oldalon lévő szárnyas csavarok segítségével kilazíthatja vagy megszoríthatja a kart, attól függően, mennyire kell megszorítani, hogy a pozíciójában maradjon.

A csavarokat időnként szükséges lehet megszorítani, mert a gyakori mozgástól kilazulhatnak.

Minél jobban megszorítja a csavarokat, annál több erő kell az elszívó kar beállításához. Ha túl nagy erő kell a kar mozgásához, akkor javasoljuk a szárnyas csavarok meglazítását.



---

**COMPLEXLAB KFT.**

Cím: 1033 BUDAPEST, SZŐLŐKERT U. 4.

TEL.: 243-3756, 243-5069, 454-0606; FAX: 453-2460

[info@complexlab.hu](mailto:info@complexlab.hu), [www.complexlab.hu](http://www.complexlab.hu)



## 5. Elszívási hatékonyság

A tervezett/szükséges légmennyiség biztosítása érdekében javasoljuk, hogy kérjen vizsgálati jegyzőkönyvet a karok telepítőjétől a valós légmennyiség dokumentálása érdekében. Ha több elszívó kart használ egyszerre, ügyeljen arra, hogy mindegyik megfelelő elszívást kapjon párhuzamos használat esetén is.

Az alábbi három egyszerű szabály betartásával értheti el a legnagyobb hatékonyságot:

1. Pozícionálja a búrát közvetlenül a szennyező forráshoz
2. Válassza ki a szennyezés forrásának megfelelő elszívó búrát
3. Pozícionálja a búrát a lehető legközelebb a szennyező forráshoz

További információt talál weboldalunkon a Technical support menüpont alatt, valamint a Maintenance menüpont Capture efficiency dokumentumában.

---

**COMPLEXLAB KFT.**

*Cím: 1033 BUDAPEST, SZŐLŐKERT U. 4.*

*TEL.: 243-3756, 243-5069, 454-0606; FAX: 453-2460*

*[info@complexlab.hu](mailto:info@complexlab.hu), [www.complexlab.hu](http://www.complexlab.hu)*

## 6. Hibaelhárítás

### 6.1 Az elszívó kar nem tartja meg a pozícióját

Előfordulhat, hogy az elszívó kar nyugalmi állapotában emelkedni vagy süllyedni kezd a beállított pozíciójához képest. Ennek több oka lehet. Alább ezt részletezzük:

#### 6.1.1 Az elszívó kar süllyedni kezd a pozíciójából

Ha az elszívó kar nagyon lelóg a szerelési ponthoz képest, nagyon valószínű, hogy több erőre van szükség az idomban a kar megtartására. Húzza meg a szárnyas csavarokat.

Ha az elszívási pont az elszívó kar működési tartományán kívül esik, akkor vagy túl rövid az elszívó kar, vagy rossz helyre lett felszerelve. A legjobb megoldás hosszabb kar választása vagy a felszerelési pont közelebb vitele az elszívási helyhez.

A belső rugó meggyengülhet, ha sokáig nem használják a kart, ez pedig a kar süllyedéséhez vezethet. A megoldás a rugó beállítása, lásd a 7-es fejezetet.

#### 6.1.2 Az elszívó kar emelkedni kezd a pozíciójából

Ha az elszívó kar maga alá hajlik a felszerelési pont fölött, több erőre van szükség a csatlakozási idomban, hogy megakadályozza a kar emelkedését, amit a szárnyas csavarok meghúzásával tud elérni. Ha ez a pozíció a kívánt működési pozíció, elképzelhető, hogy túl hosszú kart választott vagy a felszerelési pozíció rossz. Rövidebb kar választása, vagy a felszerelési pozíció távolabb helyezése a legjobb megoldás. Az alacsonyan elhelyezett kar bizonyos esetekben emelkedni kezd, mert a belső rugó túl erős a kiválasztott pozícióhoz. Ezt a rugó gyengítésével lehet beállítani. Fogja meg két kézzel a kart és nyomja le függőlegesen a kívánt pozíció alá néhányszor, amíg a kar meg nem tartja a pozícióját. Ügyeljen arra, hogy ne gyengítse meg túlságosan a rugót.

---

**COMPLEXLAB KFT.**

*Cím: 1033 BUDAPEST, SZŐLŐKERT U. 4.*

*TEL.: 243-3756, 243-5069, 454-0606; FAX: 453-2460*

*[info@complexlab.hu](mailto:info@complexlab.hu), [www.complexlab.hu](http://www.complexlab.hu)*



Ha az elszívó kar megfelelő pozícióban van, elképzelhető, hogy a csatlakozó idomokban lévő O-gyűrűk elvesztették a tapadásukat olaj, ragasztó vagy hasonló szennyezés miatt. Ebben az esetben az O-gyűrűket az Elszívó karok tisztítása című dokumentumban leírtaknak megfelelően kell megtisztítani.

---

**COMPLEXLAB KFT.**

*Cím: 1033 BUDAPEST, SZŐLŐKERT U. 4.*

*TEL.: 243-3756, 243-5069, 454-0606; FAX: 453-2460*

*[info@complexlab.hu](mailto:info@complexlab.hu), [www.complexlab.hu](http://www.complexlab.hu)*



## 6.2 Általános

Kérjük, lépjen kapcsolatba a forgalmazóval további problémák megoldása érdekében. A forgalmazónak nagy segítség, ha képeket is küld a problémáról, rajta az elszívó karral a működési pozícióban.

## 6.3 Alkatrészek

Az elszívó kar néhány alkatrésze kopó alkatrész, rövidebb élettartammal, mint amivel maga a kar rendelkezik.

Alkatrészeket a forgalmazójától tud beszerezni.

---

**COMPLEXLAB KFT.**

*Cím: 1033 BUDAPEST, SZŐLŐKERT U. 4.*

*TEL.: 243-3756, 243-5069, 454-0606; FAX: 453-2460*

*[info@complexlab.hu](mailto:info@complexlab.hu), [www.complexlab.hu](http://www.complexlab.hu)*

## 7. A belső rugó beállítása

Bizonyos esetekben szükséges lehet a belső rugó megfeszítése vagy meglazítása.

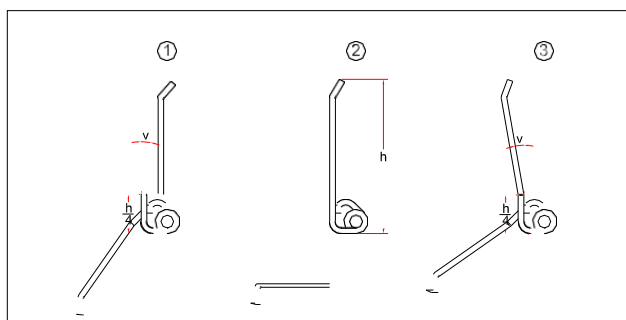
A rugó megfeszítéséhez le kell szerelni a kart a konzolról. A csatlakozó idomot szét kell szerelni a szárnyas csavarok kicsavarozásával és a menetes szár kihúzásával. Feszítse a rugó szárait a tekerceslés irányával ellentétesen, ezáltal a rugó erősebb lesz. Lásd az alábbi ábrát.

A rugó meglazításához a kart le kell szerelni a konzolról és a csatlakozó idomot szét kell szerelni. A rugó szárait a tekerceslés irányának megfelelően kell hajlítani, így gyengítve azt. Lásd az alábbi ábrát.

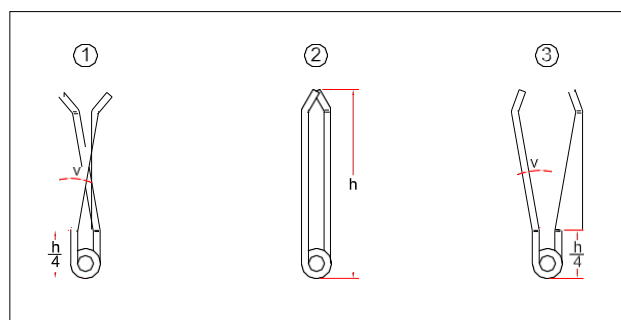
Az alábbi ábrák a rugót három pozícióban mutatják;

1. lazított rugó
2. normál pozícióban lévő rugó
3. megerősített rugó

A rugó szárait a tekercesléstől kb.  $\frac{1}{4} \times h$  távolságra hajlítsa meg. A „v” szög a megerősítéstől/meglazítástól függ. Javasolt lépésként hajlítani (pl. 5°-onként) és utána mindig ellenőrizni a rugót.



Asztali rögzítés



Fali/mennyezeti rögzítés

---

**COMPLEXLAB KFT.**

Cím: 1033 BUDAPEST, SZŐLŐKERT U. 4.

TEL.: 243-3756, 243-5069, 454-0606; FAX: 453-2460

[info@complexlab.hu](mailto:info@complexlab.hu), [www.complexlab.hu](http://www.complexlab.hu)



Mindhárom rugóra érvényes:

- a rugót gyengítheti a szárok tekerцselési iránnyal megegyező irányban történő hajlításával
- a rugót megerősítheti a szárok tekerцselési iránnyal ellenkező irányban történő hajlításával

---

**COMPLEXLAB KFT.**

*CÍM: 1033 BUDAPEST, SZŐLŐKERT U. 4.*

*TEL.: 243-3756, 243-5069, 454-0606; FAX: 453-2460*

*[info@complexlab.hu](mailto:info@complexlab.hu), [www.complexlab.hu](http://www.complexlab.hu)*

## 8. Az elszívó kar tisztítása

A polipropilént (PP) majdnem minden általánosan használt tisztítószerrel vagy folyadékkal meg lehet tisztítani. A PP-ét és a PETG anyagokat nem szabad 90°C feletti hőmérsékletnek tenni, ezért az alkatrészeket tilos sterilizálóban tisztítani.

### 8.1 Búrák

Általános tisztítás: használjon általános tisztítószeret.

Alapos tisztítás: Ne tegye ki a PP és PETG anyagokat 90°C feletti hőmérsékletnek. A búrákat közönséges tisztítószerekkel lehet tisztítani.

### 8.2 Pillangószelepes csatlakozó idom

Általános tisztítás: mossa le a pillangószelepes csatlakozó idomot közönséges tisztítószerrel. Javasoljuk, hogy időnként szerelje szét az idomot az egyik csavar meglazításával és a menetes szára kihúzásával. Ezt követően lehetségessé válik az O-gyűrű alább részletezett tisztítása.

Alapos tisztítás: ez esetben szükséges a pillangószelepes csatlakozó idom teljes szétszerelése. Ügyeljen rá, hogy az idomot megfelelően állítsa össze újra és helyezze vissza az elszívó karra. Fontos a kis alátétek behelyezése az idomon lévő 5 mm-es csavarokra. Az idom szerelésekor a kis csavaroknak előre kell nézniük, a pillangószelepnek pedig jobbra kell néznie. Ha a pillangószelepes idom rossz irányba fordul, akkor a szelep nem záródik légmentesen.

### 8.3 O-gyűrűk

Az O-gyűrűk polietilénből (PE) készülnek és nem igényelnek karbantartást. Ha az O-gyűrűk olajjal vagy zsírokkal lépnek kapcsolatba, az O-gyűrűk és a velük kapcsolatban álló felület közti súrlódás csökkenni fog, ami meggátolja az elszívó kart, hogy a beállított pozíciójában maradjon. Ilyen környezetben javasoljuk az O-gyűrűk gyakori tisztítását. Higító, pl. acetont használhat az O-gyűrűk tisztításához. Az O-gyűrűk és a velük kapcsolatban lévő felületek tisztításához szét kell szerelnie az idomot.

---

**COMPLEXLAB KFT.**

*Cím: 1033 BUDAPEST, SZŐLŐKERT U. 4.*

*TEL.: 243-3756, 243-5069, 454-0606; FAX: 453-2460*

*[info@complexlab.hu](mailto:info@complexlab.hu), [www.complexlab.hu](http://www.complexlab.hu)*





## 8.4 Gyakoriság

A tisztítás gyakorisága az elszívott szennyező anyagtól és a felhasználás helyétől függ.

Általánosságban a búrát és a pillangószelepes idomot gyakrabban kell tisztítani, mint az A-csövet.

Javasoljuk, hogy gyakran ellenőrizze a pillangószelepes idom szennyezettségét úgy, hogy leveszi a búrát és betekint az idomba. A pillangószelepes idom ellenőrzésekor javasoljuk a B-cső szennyezettségének ellenőrzését is.

Ha az elszívó kart olyan helyre telepítik, amely szigorú higiénias feltételeket követel meg, javasoljuk a tisztítás rendszeresítését és előre megtervezését.

---

**COMPLEXLAB KFT.**

*Cím: 1033 BUDAPEST, SZŐLŐKERT U. 4.*

*TEL.: 243-3756, 243-5069, 454-0606; FAX: 453-2460*

*[info@complexlab.hu](mailto:info@complexlab.hu), [www.complexlab.hu](http://www.complexlab.hu)*