

DESCRIZIONE:

1 WAY BENCH WATER TAP

Codice disegno: 11060.2MDS

**APPLICATION:**

- Bench mounting

**DETAILS:**

- Waterflow around 13l/min at 3 Bars pressure
- Test pressure: 9 Bars/air
- Max working pressure: 10 Bars

**SURFACE PROTECTION:**

- Epoxy powder coating RAL 7035

**MATERIALS:**

- Brass
- Handle in PP

**HEADWORK SEALING:**

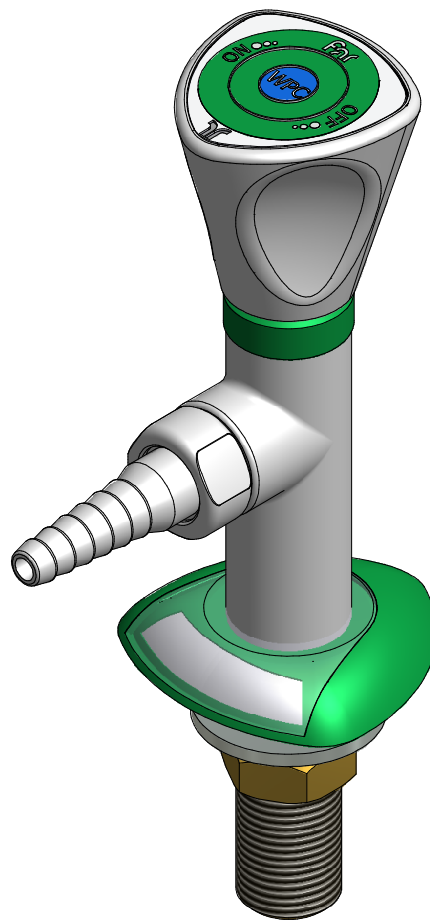
- EPDM temperature working range: 0-70°
- CERAMIC temperature working range: 0-70°

**CONNECTION TAP:**

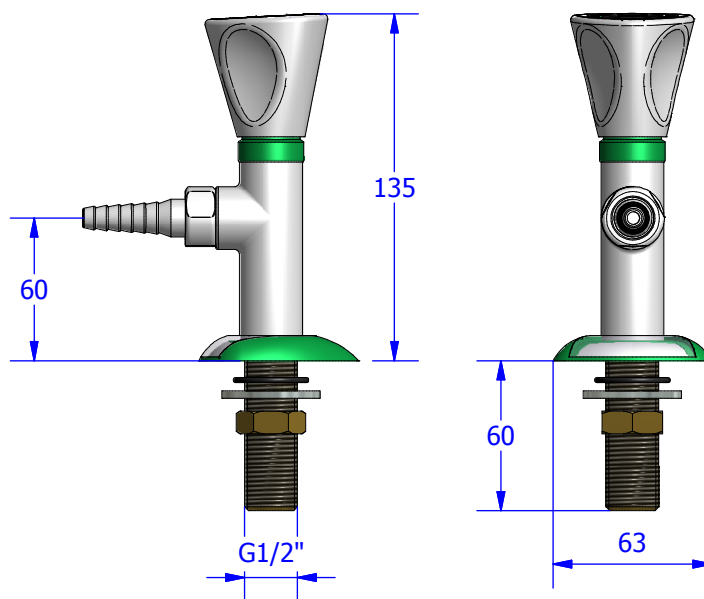
- Male thread G1/2"

**STANDARD AND NORMS:**

- EN13792:2000
- DIN12898
- DIN12918
- ISO228/1



FOR INSTALLATION  
DRILL ON HOLE Ø22



WARRANTY 2 YEARS



**Nuova FAR**  
**Rubinetterie**

Disegnato da

Davide Riva

Approvato da

Michele Albertone

Verificato da

Michele Albertone

Data di emissione: 09/11/2011

Peso:

Scala: 1:3

Il presente disegno a termine di legge non può essere riprodotto o reso pubblico senza la nostra autorizzazione scritta.

DISEGNATO CON CAD NON MODIFICABILE A MANO