

DESCRIZIONE:

BENCH PURE WATER PP TAP

Codice disegno: 11250.2MDSPP

APPLICATION:

- Bench mounting

DETAILS:

- Waterflow around 10l/min at 3 Bars pressure
- Test pressure: 6 Bars/air
- Max working pressure: 6 Bars

CONTACT MATERIALS:

- PP RAL7032
- Ceramic

HEADWORK SEALING:

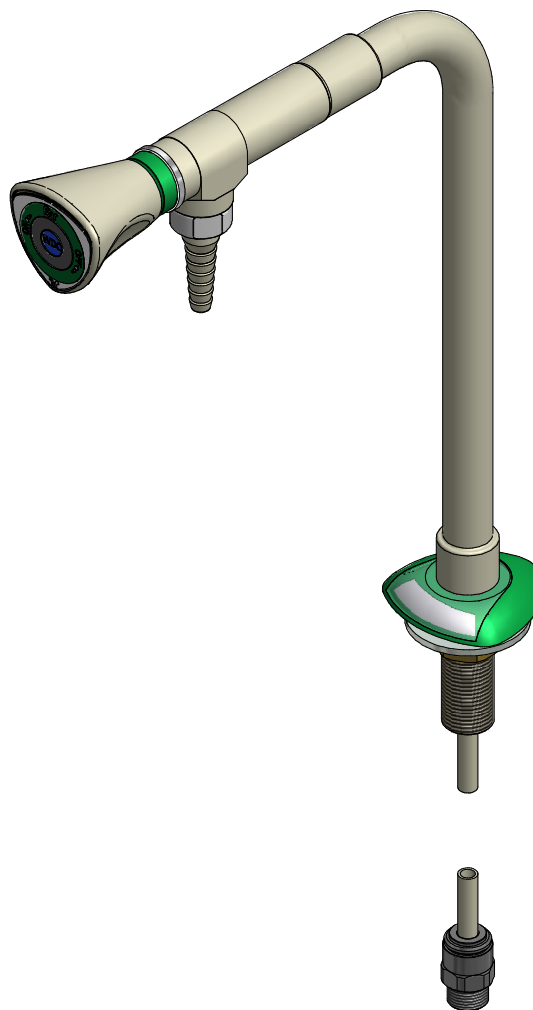
- CERAMIC temperature working range: 0-50°

CONNECTION TAP:

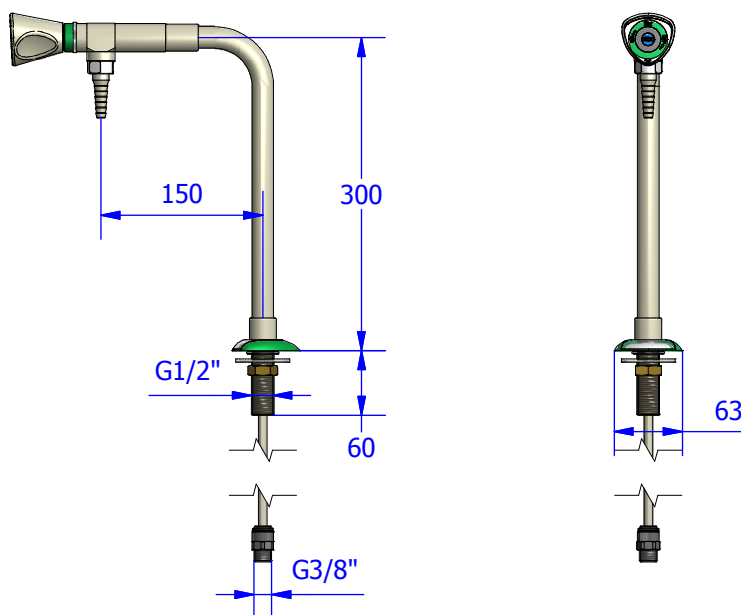
- Male thread G1/2" - J.G. for tube Ø10

STANDARD AND NORMS:

- EN13792:2000
- DIN12898
- DIN12918
- ISO228/1



FOR INSTALLATION
DRILL ON HOLE Ø22



WARRANTY 2 YEARS



**Nuova FAR
Rubinetterie**

Disegnato da

Davide Riva

Approvato da

Michele Albertone

Verificato da

Michele Albertone

Data di emissione: 01/02/2012

Peso:

Scala: 1:2

Il presente disegno a termine di legge non può essere riprodotto o reso pubblico senza la nostra autorizzazione scritta.

DISEGNATO CON CAD NON MODIFICABILE A MANO