

DESCRIZIONE:

SINGLE STANDOUT

Codice disegno: 12010.2MDS

**APPLICATION:**

- Bench mounting

**DETAILS:**

- Test pressure: 9 Bars/air
- Max working pressure:

7 Bars

**SURFACE PROTECTION:**

- Epoxy powder coating

RAL 7035

**MATERIALS:**

- Brass
- Handle in PP

**HEADWORK SEALING:**

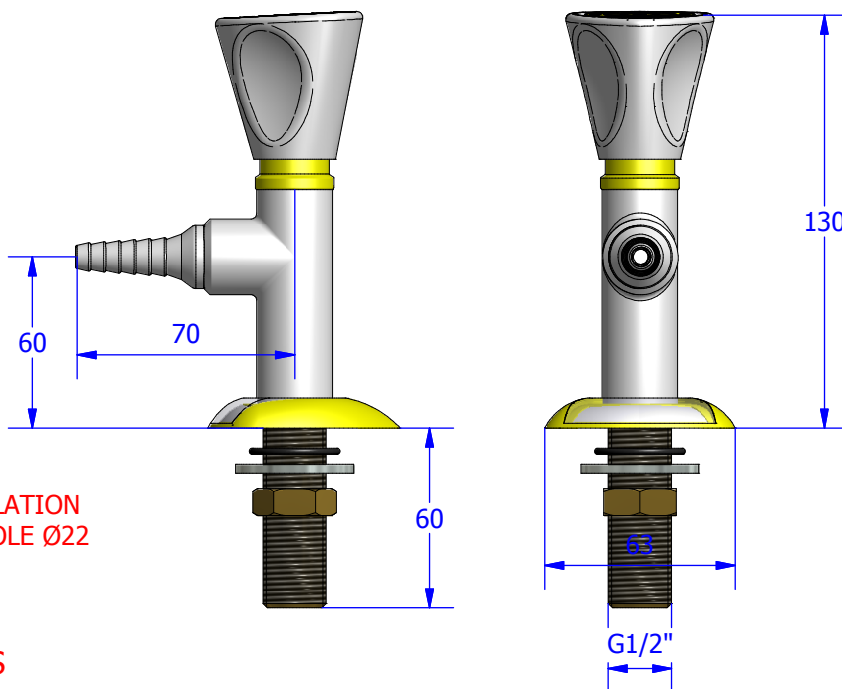
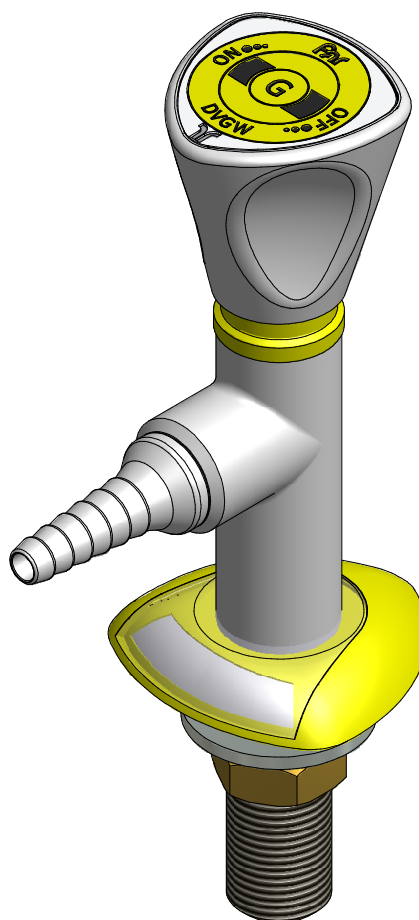
- CERAMIC and Nitrile

**CONNECTION TAP:**

- Male thread G1/2"

**STANDARD AND NORMS:**

- EN13792:2000
- DIN12898
- DIN12918
- ISO228/1



FOR INSTALLATION  
DRILL ON HOLE Ø22

WARRANTY 2 YEARS



**Nuova FAR**  
**Rubinetterie**

Disegnato da

Davide Riva

Approvato da

Michele Albertone

Verificato da

Michele Albertone

Data di emissione: 09/11/2011

Peso:

Scala: 1:2,5

Il presente disegno a termine di legge non può essere riprodotto o reso pubblico senza la nostra autorizzazione scritta.

DISEGNATO CON CAD NON MODIFICABILE A MANO