

DESCRIZIONE:

BENCH 90° STANDOUT

Codice disegno: 12012.2MDS

**APPLICATION:**

- Bench mounting

**DETAILS:**

- Test pressure: 9 Bars/air
- Max working pressure:

7 Bars

**SURFACE PROTECTION:**

- Epoxy powder coating

RAL 7035

**MATERIALS:**

- Brass
- Handle in PP

**HEADWORK SEALING:**

- CERAMIC AND Nitrile

**CONNECTION TAP:**

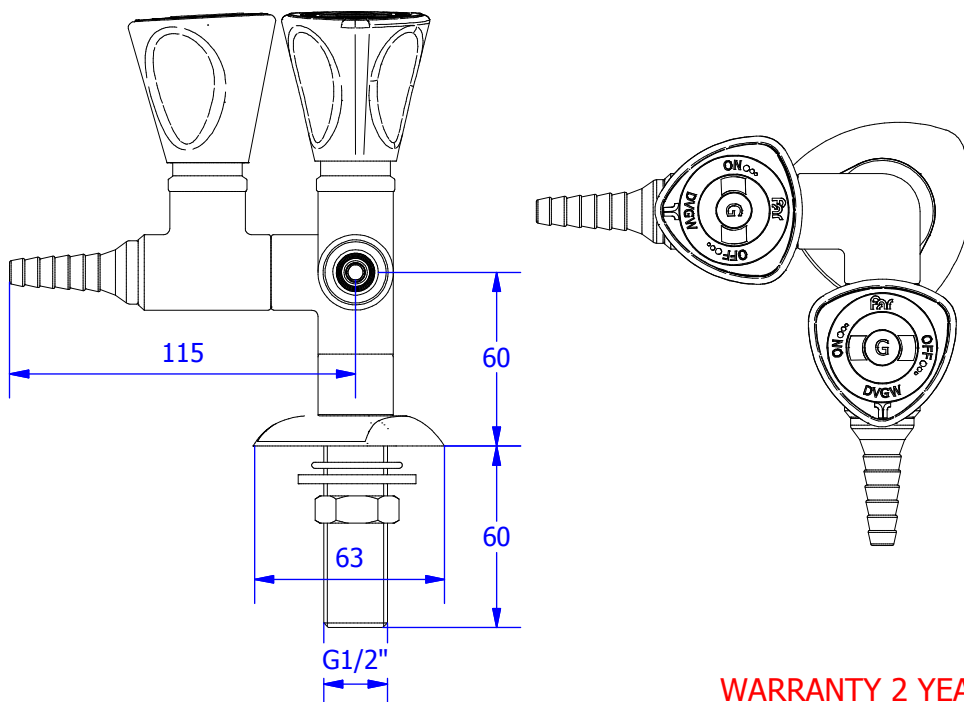
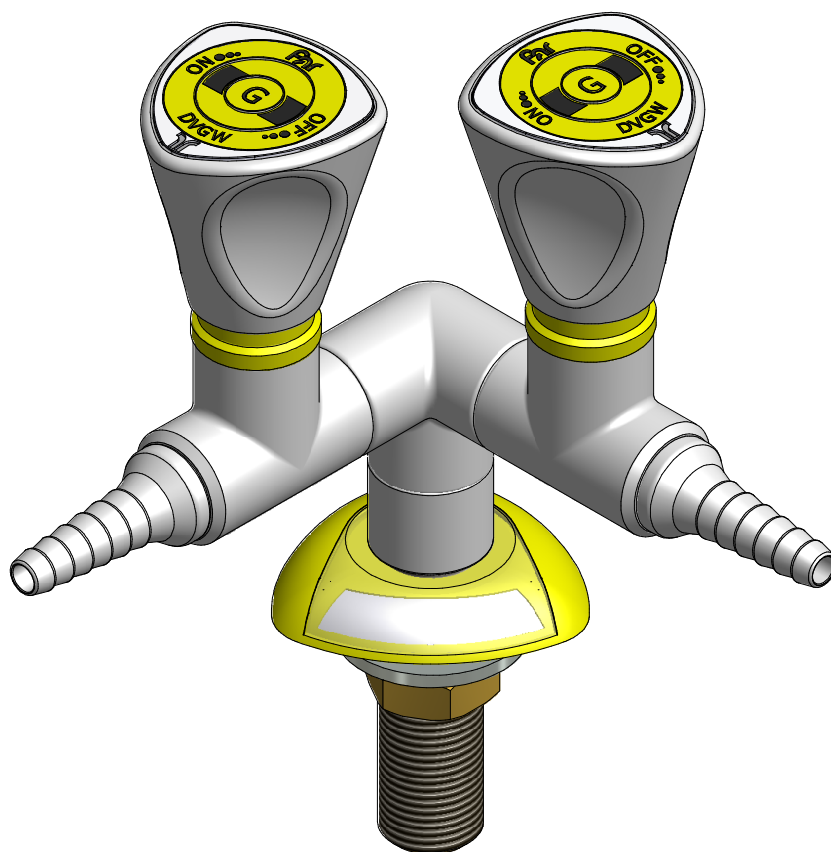
- Male thread G1/2"

**STANDARD AND NORMS:**

- EN13792:2000
- DIN12898
- DIN12918
- ISO228/1

**OPTIONS:**

- With chemical nickel plating 17 microns inside



**WEIGHT:**

- 1059 gr.

**WARRANTY 2 YEARS**



**Nuova FAR  
Rubinetterie**

Disegnato da

Davide Riva

Approvato da

Michele Albertone

Verificato da

Michele Albertone

Data di emissione: 09/11/2011

Peso:

Scala: 1:2,5

Il presente disegno a termine di legge non può essere riprodotto o reso pubblico senza la nostra autorizzazione scritta.

**DISEGNATO CON CAD NON MODIFICABILE A MANO**