

DESCRIZIONE:

1 WAY 5.0 STANDOUT WITH PRESSURE REGULATOR

Codice disegno: 13010.2MPG5.0

**APPLICATION:**

- Bench mounting

**DETAILS:**

- Test pressure: 9 Bars/air
- Max working pressure: 10 Bars
- Ultrasound internally cleaned
- No welding
- No loktite
- Internal low-rugosity surface
- Protective plastic covering

**SURFACE PROTECTION:**

- Epoxy powder coating RAL 7035

**MATERIALS:**

- Brass
- Handle in PP
- Membrane in Hastelloy
- O-rings in Viton HD
- Gasket in PVDF
- O2 certified grease

**HEADWORK SEALING:**

- PVDF temperature working range: 0 - 100°

**CONNECTION TAP:**

- Swagelock connector

**STANDARD AND NORMS:**

- EN13792:2000
- DIN12898
- DIN12918
- ISO228/1

**OPTIONS:**

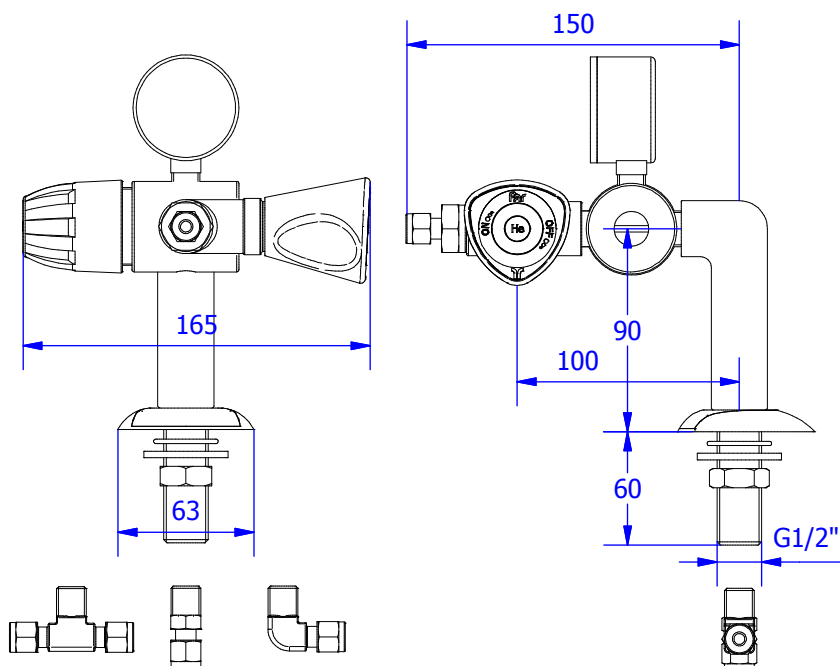
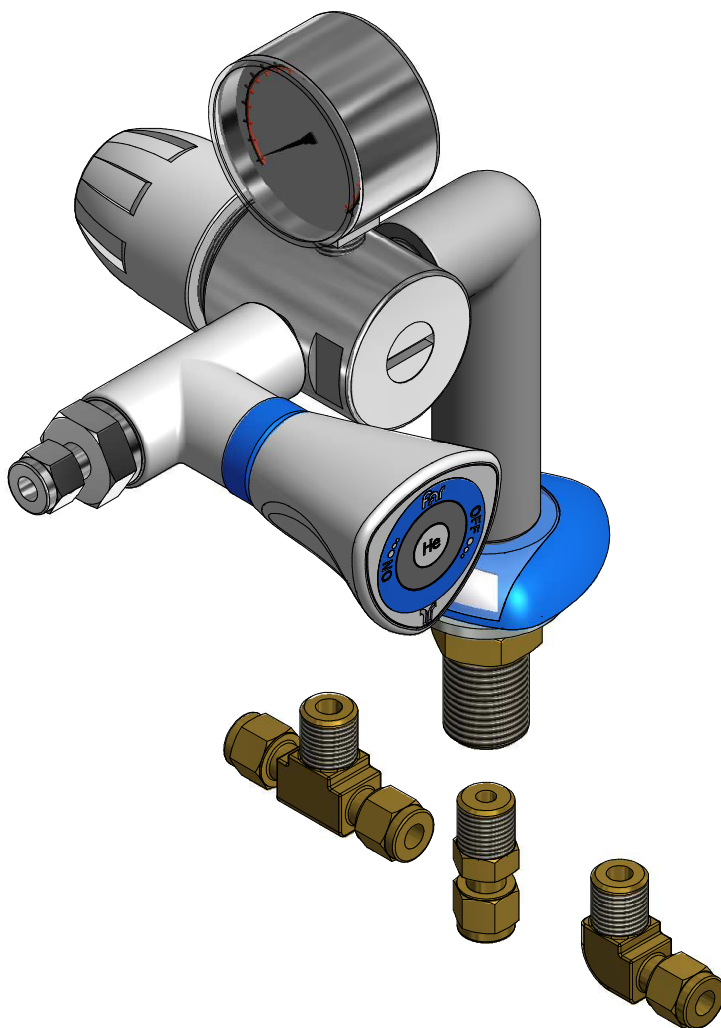
- 13010.2MPG5.0SM(1 or 2) with straight swagelock
- 13010.2MPG5.0BM(1 or 2) with 90° swagelock
- 13010.2MPG5.0TM(1 or 2) with T swagelock
- 13010.2MPG5.0WM (without pressure reducer)

M1= Manometer 0-10 Bar

M2= Manometer 0-3 Bar

**WEIGHT:**

- 1660 gr.

**WARRANTY 2 YEARS**

**Nuova FAR**  
**Rubinetterie**

Disegnato da

Davide Riva

Approvato da

Michele Albertone

Verificato da

Michele Albertone

Data di emissione: 14/02/2012

Peso:

Scala: 1:3

Il presente disegno a termine di legge non può essere riprodotto o reso pubblico senza la nostra autorizzazione scritta.

**DISEGNATO CON CAD NON MODIFICABILE A MANO**